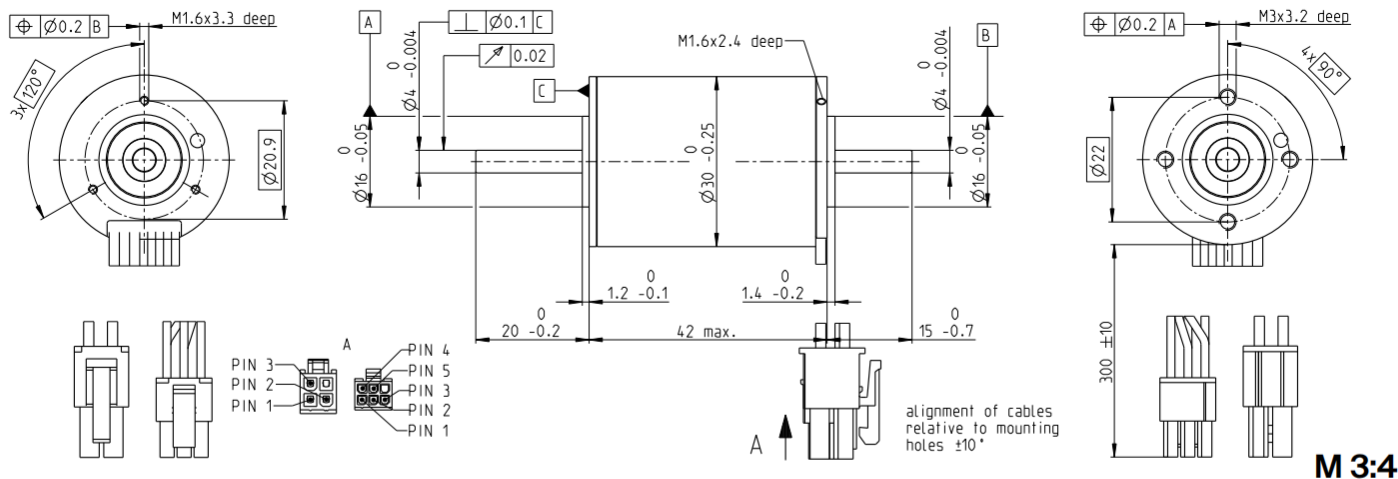


# EC-i 30 $\varnothing$ 30 mm, 无刷, 45 W

高转矩



EC-i

M 3:4

- 库存零件系列
- 标准系列
- 特殊系列 (按客户要求)

产品编号
539480
539481
539482
539483
539484

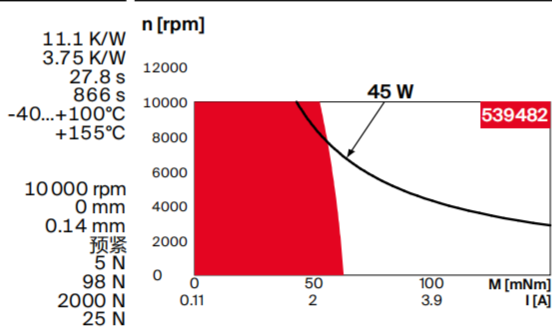
带霍尔传感器

电机参数 (临时)	539480	539481	539482	539483	539484
-----------	--------	--------	--------	--------	--------

额定电压下的数据		12	18	24	36	48
1 额定电压	V	12	18	24	36	48
2 空载转速	rpm	8250	8250	8520	8250	8520
3 空载电流	mA	273	182	143	91.1	71.5
4 额定转速	rpm	6710	6760	7030	6790	7050
5 额定转矩 (最大连续转矩)	mNm	65.4	67.7	63.8	67.6	63.8
6 额定电流 (最大持续电流)	A	4.51	3.09	2.28	1.54	1.14
7 堵转转矩 <sup>1</sup>	mNm	731	840	811	885	835
8 堵转电流	A	53.2	40.8	30.5	21.5	15.7
9 最大效率	%	86.3	87.2	86.9	87.5	87.1
电机常数						
10 相间电阻	$\Omega$	0.225	0.441	0.787	1.68	3.06
11 相间电感	mH	0.199	0.449	0.749	1.8	3
12 转矩常数	mNm/A	13.7	20.6	26.6	41.2	53.2
13 转速常数	rpm/V	696	464	359	232	180
14 转速/转矩梯度	rpm/mNm	11.4	9.94	10.6	9.43	10.3
15 机械时间常数	ms	0.969	0.843	0.902	0.8	0.876
16 转子惯量	gcm <sup>2</sup>	8.1	8.1	8.1	8.1	8.1

## 特性参数 运行范围 提示

- 热参数**
- 17 机壳-环境热阻 11.1 K/W
  - 18 绕组-机壳热阻 3.75 K/W
  - 19 绕组热时间常数 27.8 s
  - 20 电机热时间常数 866 s
  - 21 环境温度  $-40 \dots +100^\circ\text{C}$
  - 22 最大绕组温度  $+155^\circ\text{C}$
- 机械参数 (预紧滚珠轴承)**
- 23 最大转速 10 000 rpm
  - 24 轴向载荷下的轴向间隙  $< 9.0$  N: 0 mm;  $> 9.0$  N: 0.14 mm
  - 25 径向间隙 预紧 5 N
  - 26 最大轴向载荷 (动态) 98 N
  - 27 最大允许安装力 (静态) (静态、轴支撑) 2000 N
  - 28 最大径向载荷, 距法兰5 mm处 25 N



- 连续运行**  
根据表中所列的热阻值 (第17和18项), 在环境温度为 $25^\circ\text{C}$ 时, 电机在此范围连续运转绕组将达到最高允许温度 = 电机发热极限状态。
- 短时运行范围**  
电机可以短时过载运行 (可重复)。
- 电机额定功率曲线**

## 其它参数 maxon模块化系统 详情请见目录页码42

- 29 电机磁极对数 4
  - 30 相数 3
  - 31 电机质量 156 g
- 所列参数均为标称值。
- 电机连接 (导线 AWG 20)**
- 红色 电机绕组 1 针脚 1
  - 黑色 电机绕组 2 针脚 2
  - 白色 电机绕组 3 针脚 3
  - N.C. 针脚 4
- 连接器 零件号**
- Molex 39-01-2040
- 传感器连接 (导线 AWG 26)**
- 黄色 霍尔传感器 1 针脚 1
  - 棕色 霍尔传感器 2 针脚 2
  - 灰色 霍尔传感器 3 针脚 3
  - 蓝色 接地 针脚 4
  - 绿色  $V_{\text{Hall}}$  4.5...24 VDC 针脚 5
  - N.C. 针脚 6
- 连接器 零件号**
- Molex 430-25-0600
- 霍尔传感器电路图, 见页码 59

**maxon模块化系统**

行星齿轮箱  $\varnothing 32$  mm  
1.0-6.0 Nm  
398页

丝杠驱动  $\varnothing 32$  mm  
426-434页

**推荐的驱动装置:**

- 提示 ESCON 36/3 EC
- ESCON Mod. 50/4 EC-S
- ESCON Mod. 50/5
- ESCON 50/5
- DEC Module 50/5
- EPOS4 Micro 24/5
- EPOS4 Mod./Comp. 50/5
- EPOS4 Comp. 24/5 3-axes
- EPOS4 50/5
- EPOS2 P 24/5

页码 42

- 编码器 16 EASY/XT 128-1024 CPT, 3 通道 Page 465/467
- 编码器 16 EASY Absolute/XT 4096 steps Page 469/471
- 编码器 16 RIO 1024-32768 CPT, 3 通道 Page 482
- 编码器 HEDL 5540 500 CPT, 3 通道 Page 485
- 编码器 AEDL 5810 1024-5000 CPT, 3 通道 Page 492

<sup>1</sup>计算时不考虑饱和效应 (页码 71/178)